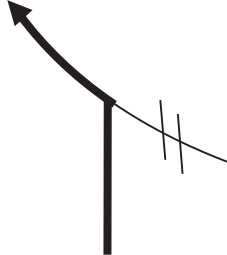
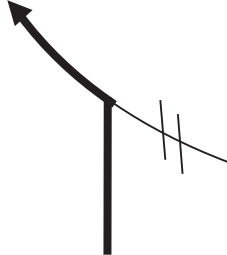
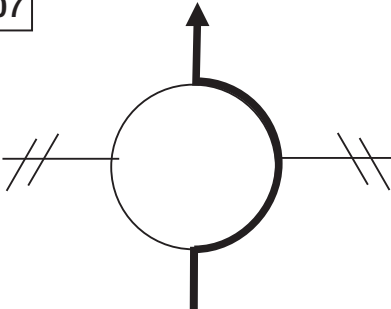
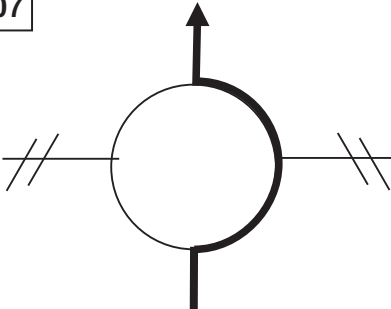
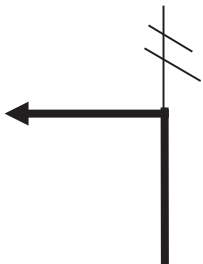
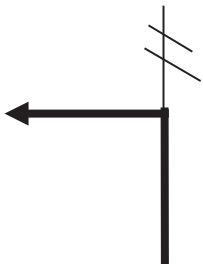
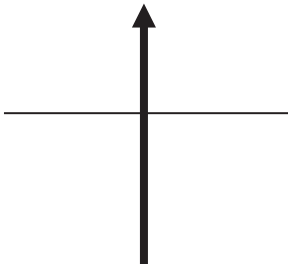
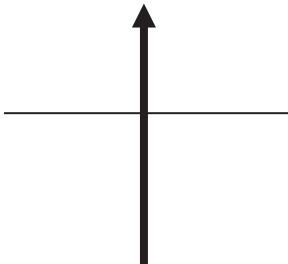

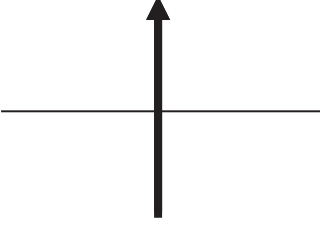

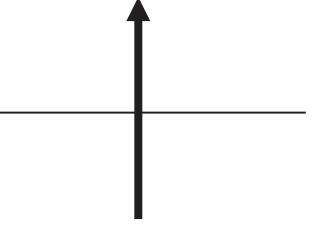

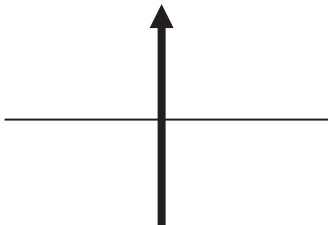

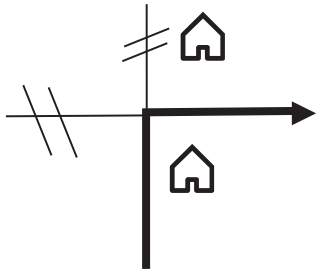
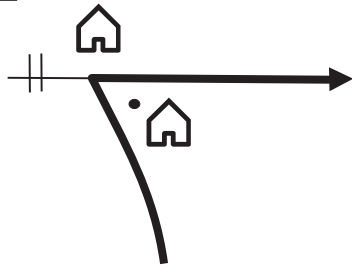

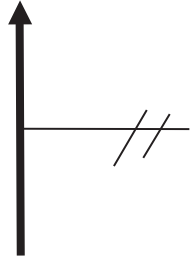


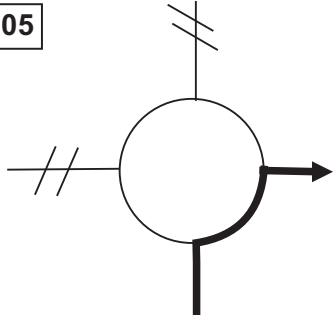

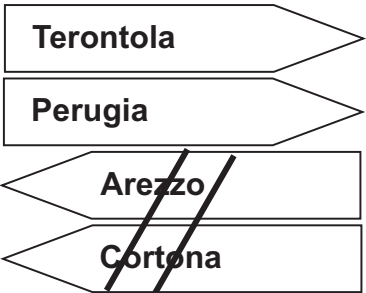


SETTORE 1		C.O. partenza Camucia		SETTORE	
		C.O. 1		Fossa del Lupo A1	
				DISTANZ. Km	1,898
				TEMPO h:mm:ss	0:04:05
				MEDIA Km/h	28,00
DISTANZA		DIREZIONE	INFORMAZIONI	DIST. TOT.	
TOTALE	PARZIALE			REGRESS.	
0,000	0,000	01 	<u>C.O. Partenza</u> Piazza Sergardi	1,898	
0,037	0,037	02 		1,861	
0,125	0,088	03 	San Marco Carabinieri	1,773	
0,191	0,066	04 	SIENA	1,707	
0,421	0,230	05 	Chianciano Terme Melone di Camucia	1,477	

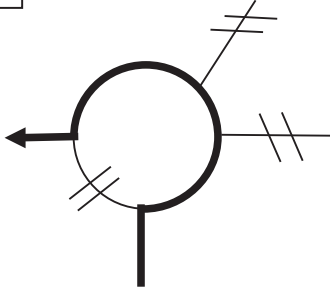
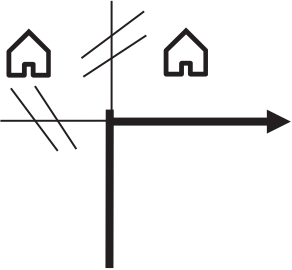
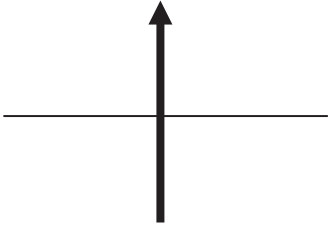

SETTORE		C.O. partenza		Camucia		SETTORE	
1		1		Fossa del Lupo A1		DISTANZ. Km 1,898	
						TEMPO h:mm:ss 0:04:05	
						MEDIA Km/h 28,00	
DISTANZA		DIREZIONE	INFORMAZIONI	DIST. TOT.			
TOTALE	PARZIALE			REGRESS.			
0,921	0,500	06 		Tutte le direzioni	0,977		
1,118	0,197	07 		Fossa del Lupo ↑ Autostrada ↑ Arezzo Monsigliolo	0,780		
1,358	0,240	08 		Fossa del Lupo	0,540		
1,898	0,540	09 		C.O. 1 	0,000		
		<input type="checkbox"/>					

2	SETTORE	C.O. 1	Fossa del Lupo A1	SETTORE	DISTANZ. Km	0,050
		C.O. 2	Fossa del Lupo B1		TEMPO h:mm:ss	0:00:08
					MEDIA Km/h	22,50

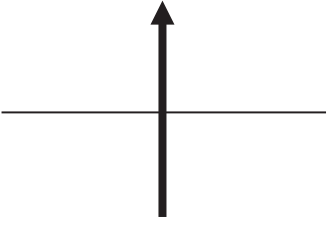

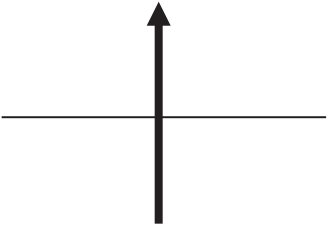

DISTANZA		DIREZIONE	INFORMAZIONI	DIST. TOT. REGRESS.
TOTALE	PARZIALE			
0,000	0,000	01 	C.O. 1 	0,050
0,050	0,050	02 	C.O. 2 	0,000

SETTORE		C.O.		Fossa del Lupo B1		SETTORE	
3		02		Vallone A1		DISTANZ. Km 4,390	
		03				TEMPO h:mm:ss 0:06:46	
						MEDIA Km/h 39,00	
DISTANZA		DIREZIONE		INFORMAZIONI		DIST. TOT.	
TOTALE	PARZIALE					REGRESS.	
0,000	0,000	01				C.O. 2 	4,390
0,130	0,130	02					4,260
0,690	0,560	03					3,700
1,390	0,700	04					3,00
1,600	0,210	05					2,790

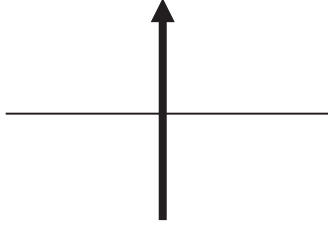

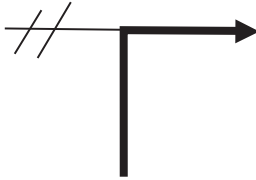
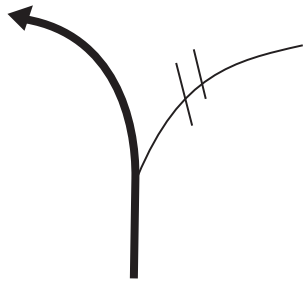
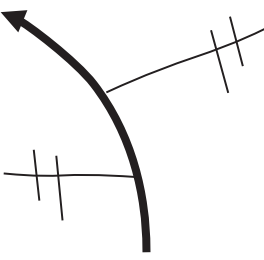

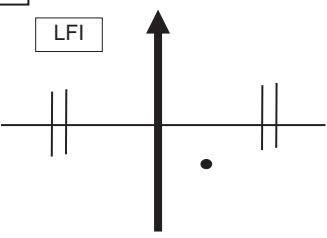

SETTORE 3	C.O. 02	Fossa del Lupo B1	SETTORE	DISTANZ. Km	4,390
	C.O. 03	Vallone A1	TEMPO h:mm:ss	0:06:46	
			MEDIA Km/h	39,00	

DISTANZA		DIREZIONE	INFORMAZIONI	DIST. TOT.
TOTALE	PARZIALE			REGRESS.
3,700	2,100	06 	Ca' di Masino Mucchia Camucia Perugia	0,690
4,030	0,330	07 	Strada D SAE srl	0,360
4,390	0,360	08 	<u>C.O. 3</u> 	0,000
		04		
		05		

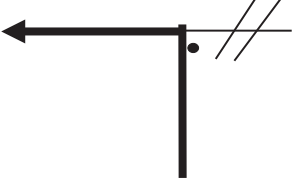




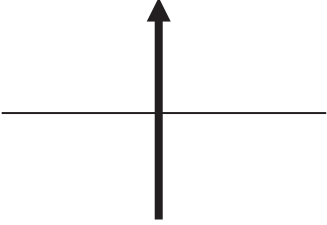

4	SETTORE	C.O. 03	Vallone A1	SETTORE	DISTANZ. Km	0,050
		C.O. 04	Vallone B1		TEMPO h:mm:ss	0:00:08
					MEDIA Km/h	22,50

DISTANZA		DIREZIONE	INFORMAZIONI		DIST. TOT.
TOTALE	PARZIALE				REGRESS.
0,000	0,000	01 		C.O. 3 	0,050
0,050	0,050	02 		C.O. 4 	0,000
		03			
		04			
		05			

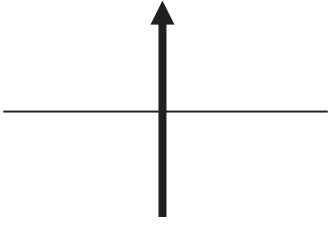

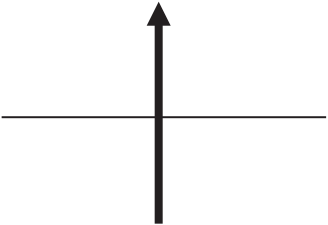

SETTORE 5	C.O. 04	Vallone B1	SETTORE	DISTANZ. Km 2,976
	C.O. 05	Renaia A1	TEMPO h:mm:ss 0:04:37	MEDIA Km/h 39,00

DISTANZA		DIREZIONE	INFORMAZIONI	DIST. TOT.
TOTALE	PARZIALE			REGRESS.
0,000	0,000	01 	C.O. 4 	2,976
0,140	0,140	02 	!!! STERRO LEGGERO	2,836
0,250	0,110	03 	!!! FINE STERRO	2,726
0,560	0,310	04 	 Macchine Agricole Emilio Macigni	2,416
1,050	0,490	05 LFI 	!!! 	1,926



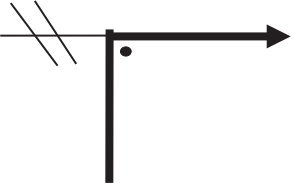

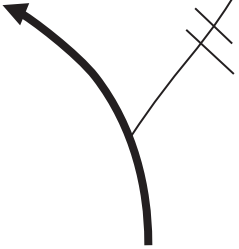
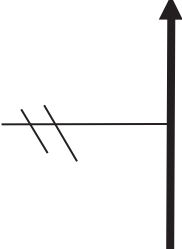

SETTORE 5	C.O. 04	Vallone B1	SETTORE	DISTANZ. Km	2,976
	C.O. 05	Renaia A1	TEMPO h:mm:ss	0:04:37	
			MEDIA Km/h	39,00	

Distanza		DIREZIONE	INFORMAZIONI		DIST. TOT.
TOTALE	PARZIALE				REGRESS.
1,260	0,210	<div data-bbox="384 342 435 383">06</div> 			1,716
1,496	0,236	<div data-bbox="384 696 435 736">07</div> 			1,480
2,976	1,480	<div data-bbox="384 1043 435 1084">08</div> 		<div data-bbox="1107 1137 1198 1167">C.O. 5</div> 	0,000

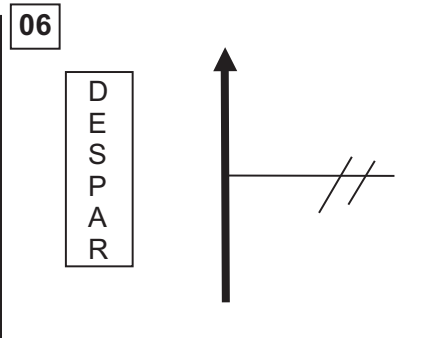

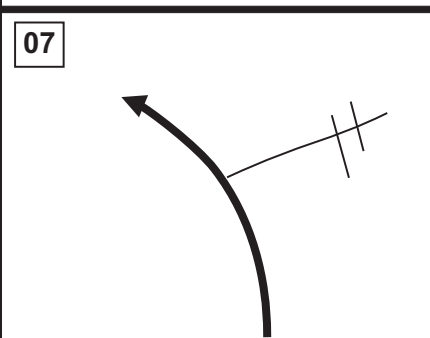

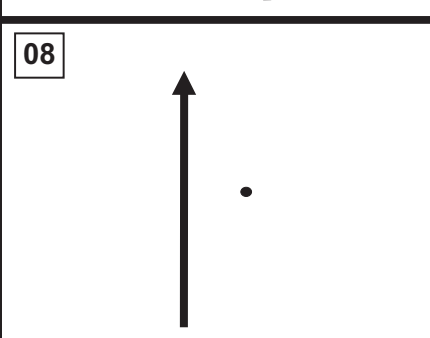
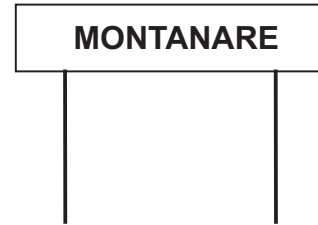
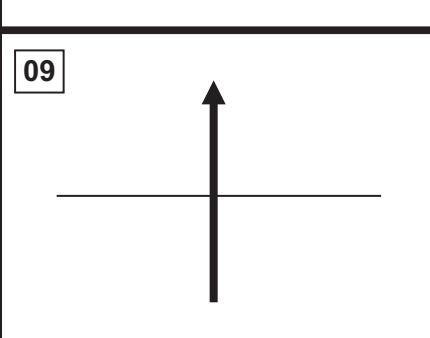

6	SETTORE	C.O. 5	Renaia A1	SETTORE	DISTANZ. Km	0,025
		C.O. 06	Renaia B1		TEMPO h:mm:ss	0:00:04
					MEDIA Km/h	22,50

DISTANZA		DIREZIONE	INFORMAZIONI		DIST. TOT.
TOTALE	PARZIALE				REGRESS.
0,000	0,000	01 	C.O. 5 		0,025
0,025	0,025	02 	C.O. 6 		0,000
		03			
		04			
		05			

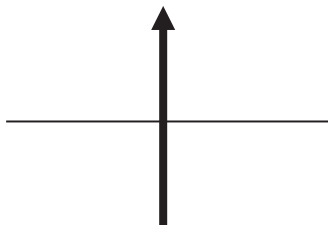

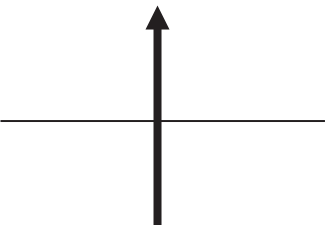

7	SETTORE	C.O. 6	Renaia B1	SETTORE	DISTANZ. Km	6,984
		C.O. 7	Montanare A1		TEMPO h:mm:ss	0:10:46
					MEDIA Km/h	39,00

DISTANZA		DIREZIONE	INFORMAZIONI	DIST. TOT.
TOTALE	PARZIALE			REGRESS.
0,000	0,00	01 	C.06 	6,984
1,285	1,285	02 	 Mercatale Piazzano Cortona	5,699
1,531	0,246	03 	Montalla	5,453
2,088	0,557	04 	S. Angelo	4,896
2,664	0,576	05 	PERGO	4,320

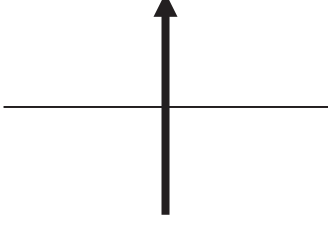


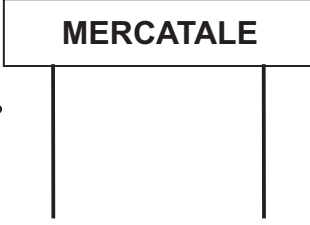
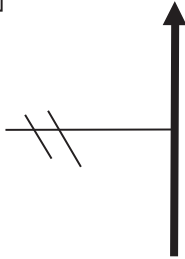

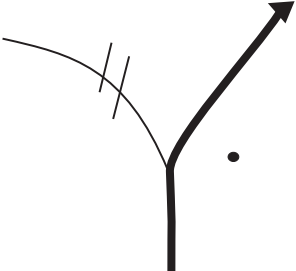
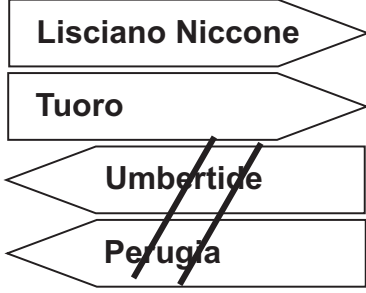
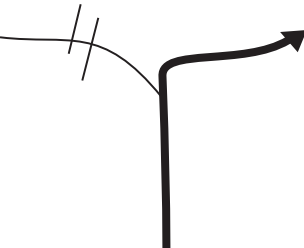

7	SETTORE	C.O. 6	Renaia B1	SETTORE	DISTANZ. Km	6,984
		C.O. 07	Montanare A1		TEMPO h:mm:ss	0:10:46
					MEDIA Km/h	39,00

DISTANZA		DIREZIONE	INFORMAZIONI	DIST. TOT.
TOTALE	PARZIALE			REGRESS.
3,084	1,320	06 		3,000
4,774	0,790	07 		2,210
6,514	1,740	08 		0,470
6,984	0,470	09 	C.O. 7 	0,000

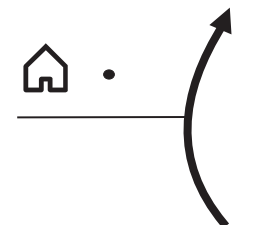


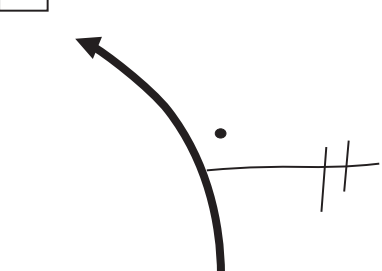

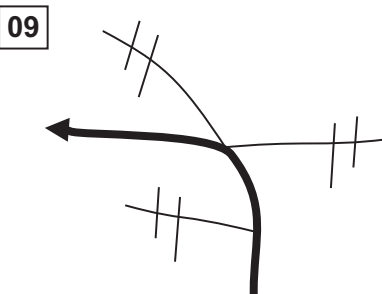
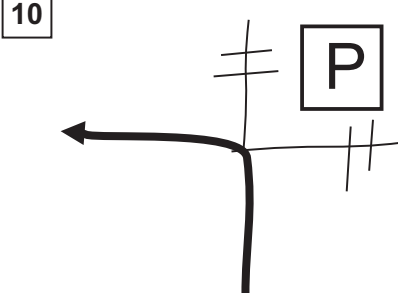
8	SETTORE	C.O.	Montanare A1	SETTORE	DISTANZ. Km	0,050
		07			TEMPO h:mm:ss	0:00:08
		C.O.	Montanare B1		MEDIA Km/h	22,50
		08				

DISTANZA		DIREZIONE	INFORMAZIONI	DIST. TOT.
TOTALE	PARZIALE			REGRESS.
0,000	0,000	01 	C.O. 7 	0,050
0,050	0,050	02 	C.O. 8 	0,000
		03		
		04		
		05		

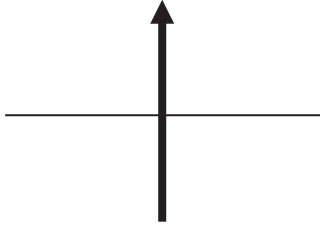

9	SETTORE	C.O.	Montanare B1	SETTORE	DISTANZ. Km	22,439
		08			TEMPO h:mm:ss	0:49:28
		C.O.	Tuoro A1		MEDIA Km/h	39,00
		09				

DISTANZA		DIREZIONE	INFORMAZIONI	DIST. TOT.
TOTALE	PARZIALE			REGRESS.
0,000	0,000	01 	C08 	22,439
9,944	9,944	02 	MERCATALE 	12,495
10,392	0,448	03 	Val di Vigo 	12,047
10,491	0,099	04 	Lisciano Niccone Tuoro Umbertide Perugia 	11,948
11,091	0,600	05 	Tuoro Lisciano Niccone 	11,348

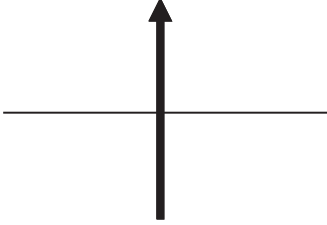

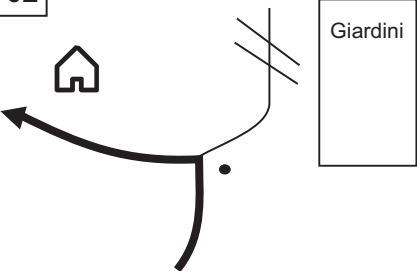

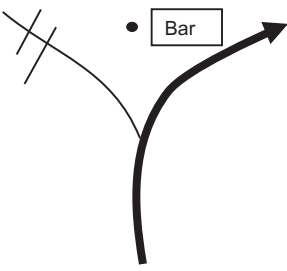
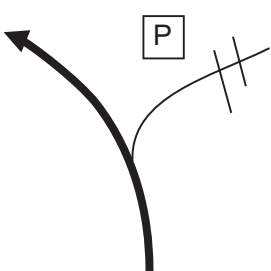
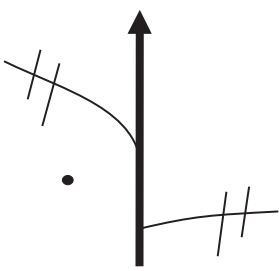

SETTORE 9	C.O. 08	Montanare B1	SETTORE	DISTANZ. Km	22,439
	C.O. 09	Tuoro A1	TEMPO h:mm:ss	0:49:28	
			MEDIA Km/h	39,00	

DISTANZA		DIREZIONE	INFORMAZIONI	DIST. TOT.
TOTALE	PARZIALE			REGRESS.
16,691	5,600	06 	<ul style="list-style-type: none"> Ristorante LA CIMA SOSTA 15 minuti	5,748
22,041	5,350	07 	 <div style="border: 1px solid black; padding: 2px; display: inline-block;">Firenze - Roma</div> <div style="border: 1px solid black; padding: 2px; display: inline-block;">Centro</div>	0,398
22,101	0,060	08 	 <ul style="list-style-type: none"> Bar Angolo dello Sport 	0,338
22.341	0,240	09 	<div style="border: 1px solid black; padding: 2px; display: inline-block;">Conad</div> <div style="border: 1px solid black; padding: 2px; display: inline-block;">Percorso Storico</div> <div style="border: 1px solid black; padding: 2px; display: inline-block;">Ufficio Informazioni</div>	0,098
22,369	00,028	10 	<div style="border: 1px solid black; padding: 2px; display: inline-block;">Senso Unico</div> <div style="border: 1px solid black; padding: 2px; display: inline-block;">Via Ritorta</div> <div style="border: 1px solid black; padding: 2px; display: inline-block;">Via S. Antomo</div>	0,070

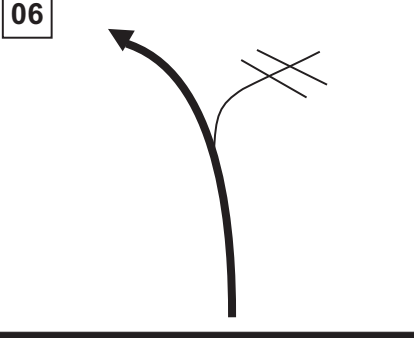
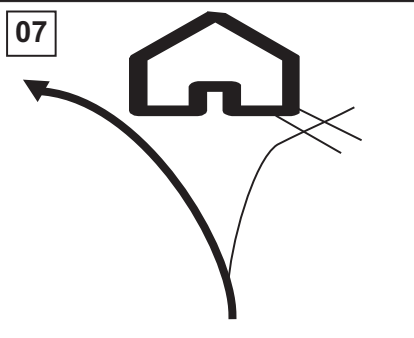

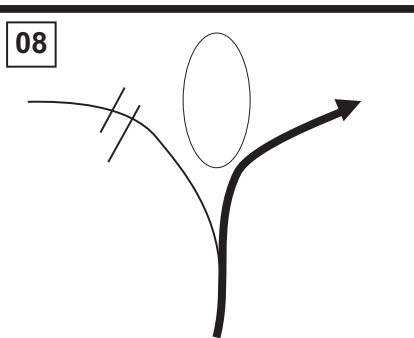

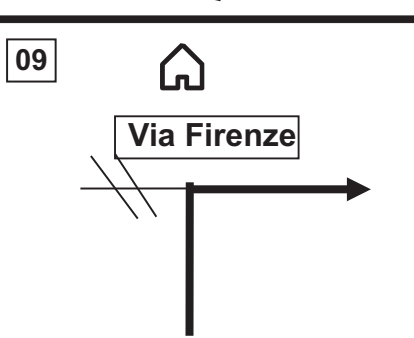
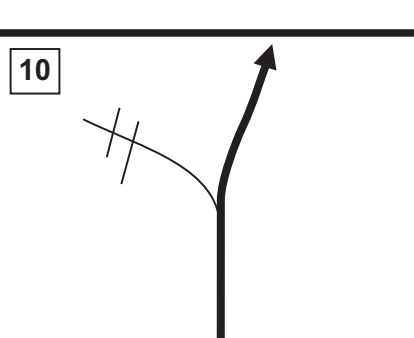

9	SETTORE	C.O.	Montanare B1	SETTORE	DISTANZ. Km	22,439
		08			TEMPO h:mm:ss	0:49:28
		C.O.	Tuoro A1		MEDIA Km/h	39,00
		09				

DISTANZA		DIREZIONE	INFORMAZIONI	DIST. TOT.
TOTALE	PARZIALE			REGRESS.
22,439	0,070	<div style="border: 1px solid black; display: inline-block; padding: 2px;">11</div> 	C.O. 09 	0,000

SETTORE 10	C.O. 09	Tuoro A1	SETTORE	DISTANZ. Km	10,24
	C.O. 10	Borghetto	TEMPO h:mm:ss	0:15:42	
			MEDIA Km/h	39,00	

DISTANZA		DIREZIONE	INFORMAZIONI	DIST. TOT.
TOTALE	PARZIALE			REGRESS.
0,000	0,000	01 	C.O. 9 	10,240
0,080	0,080	02 		10,160
0,110	0,030	03 	• BAR Angolo dello Sport	10,130
0,240	0,130	04 		10,000
1,530	1,290	05 	• Villa Baroncino 	8,710

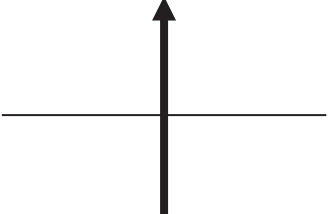

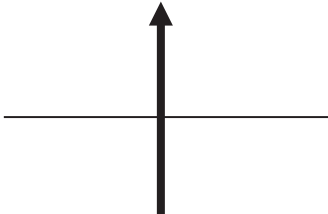

SETTORE 10	C.O. 09	Tuoro A1	SETTORE	
	C.O. 10	Borghetto	DISTANZ. Km	10,24
			TEMPO h:mm:ss	0:15:42
			MEDIA Km/h	39,00

DISTANZA		DIREZIONE	INFORMAZIONI	DIST. TOT.
TOTALE	PARZIALE			REGRESS.
1,810	0,280	06 		8,430
2,680	0,870	07 	 Agriturismo Marioli	7,560
4,170	1,490	08 		6,070
4,770	0,600	09 		5,470
5,030	0,260	10 	 Montequalandro ↑	5,210

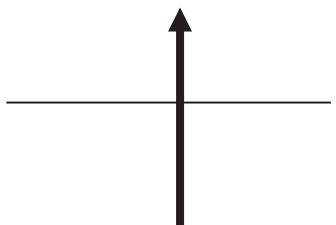

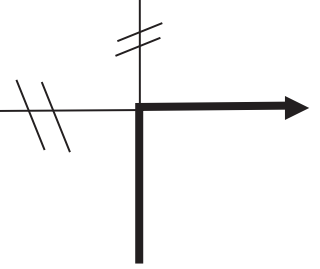
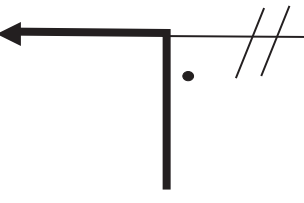

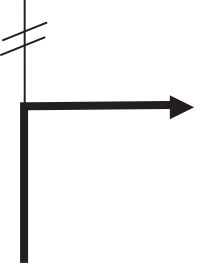
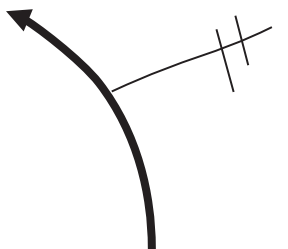
SETTORE 10	C.O. 09	Tuoro A1	SETTORE	DISTANZ. Km	10,24
	C.O. 10	Borghetto	TEMPO h:mm:ss	0:15:42	
			MEDIA Km/h	39,00	

DISTANZA		DIREZIONE	INFORMAZIONI	DIST. TOT.
TOTALE	PARZIALE			REGRESS.
6,770	1,740	11 		3,470
8,440	1,670	12 	<ul style="list-style-type: none"> WINE BAR Borghetto Tuoro Passignano 	1,800
9,050	0,610	13 	 FERROVIA ATTENZIONE SCALINO	1,190
10,120	1,070	14 		0,120
10,240	0,120	15 	C.O. 10 	0,000

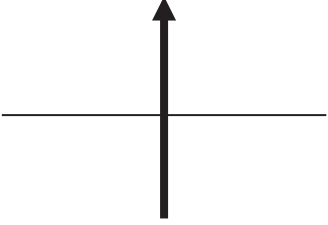

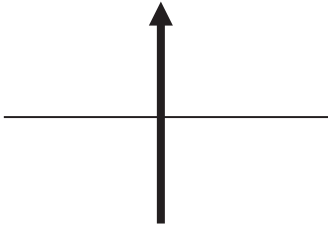

SETTORE 11	C.O. 10	Borghetto A1	SETTORE	DISTANZ. Km	0,030
	C.O. 11	Borghetto B1	TEMPO h:mm:ss	0:00:05	
			MEDIA Km/h	21,60	

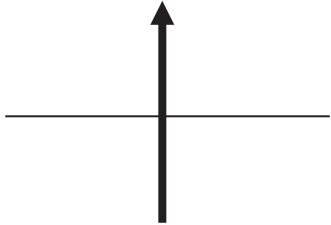

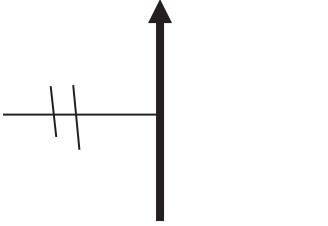
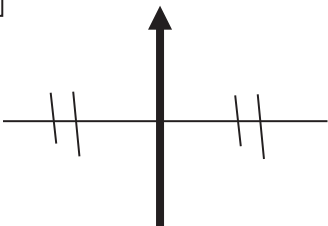
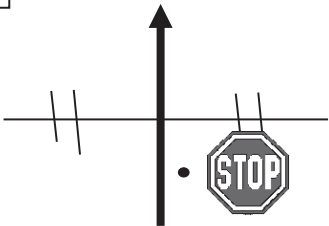
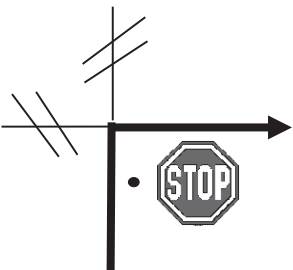
DISTANZA		DIREZIONE	INFORMAZIONI	DIST. TOT.
TOTALE	PARZIALE			REGRESS.
0,000	0,000	01 	C.O. 10 	0,030
0,030	0,030	02 	C.O. 11 	0,000
		03		
		04		
		05		

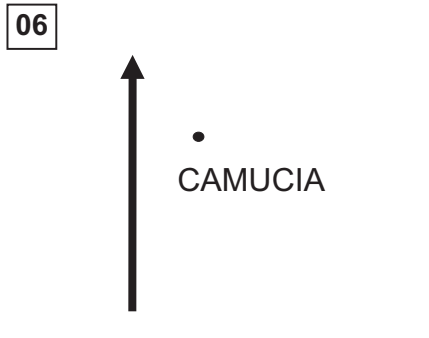
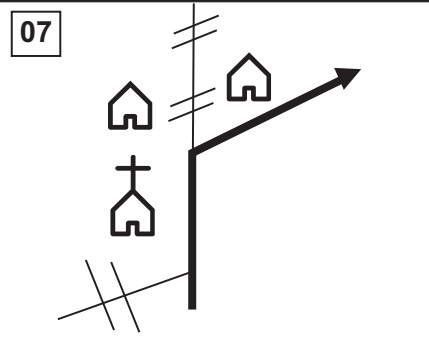
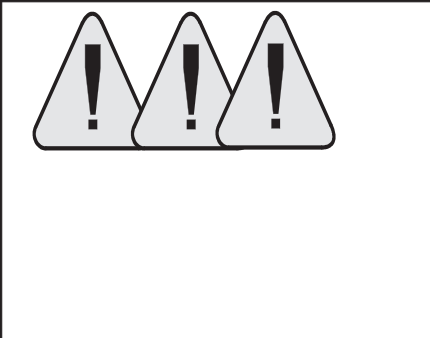
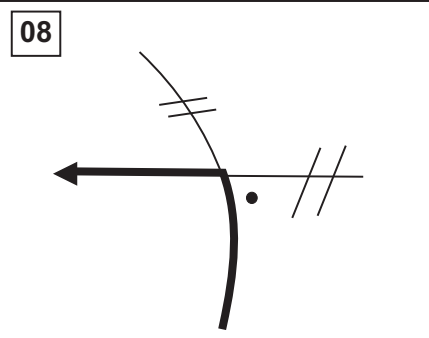
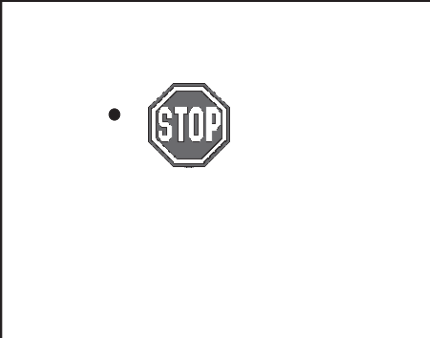
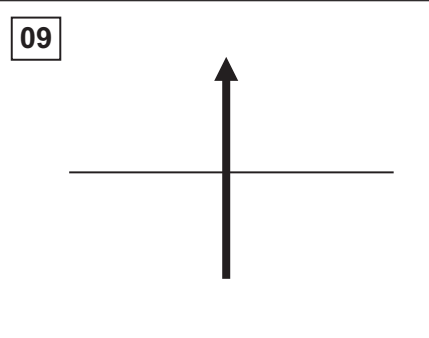
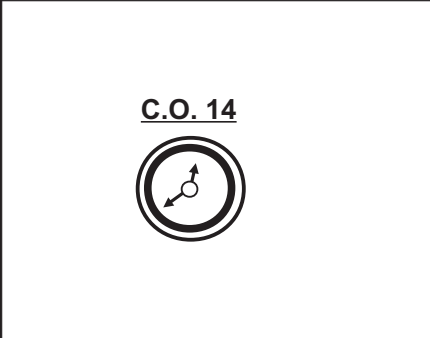
SETTORE 12	C.O. 11	Borghetto B1	SETTORE	DISTANZ. Km	3,912
	C.O. 12	Ferretto A1	TEMPO h:mm:ss	0:06:09	
			MEDIA Km/h	39,00	

DISTANZA		DIREZIONE	INFORMAZIONI	DIST. TOT.
TOTALE	PARZIALE			REGRESS.
0,000	0,000	01 	C.O. 11 	3,912
0,142	0,142	02 	Autostrada Chiusi Castiglione del Lago	3,770
1,172	1,030	03 	 Arezzo Terontola Chiusi Castiglione del Lago	2,740
1,872	0,700	04 	Petrignano del Lago Ferretto	2,040
1,992	0,120	05 	Campo Ginofilo Petrignano	1,920

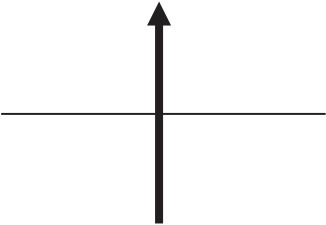

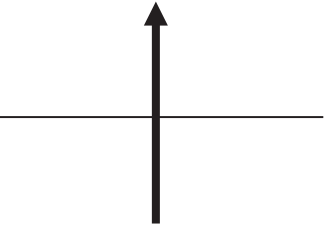

SETTORE 13	C.O. 12	Ferretto A1	SETTORE	DISTANZ. Km	0,025
	C.O. 13	Ferretto B1	TEMPO h:mm:ss	0:00:04	
			MEDIA Km/h	22,50	

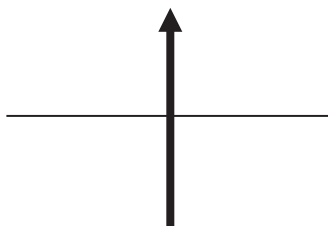

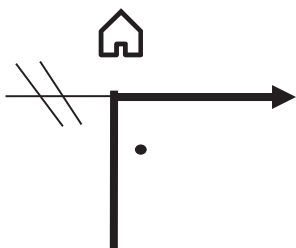

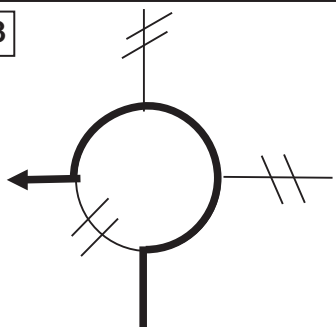




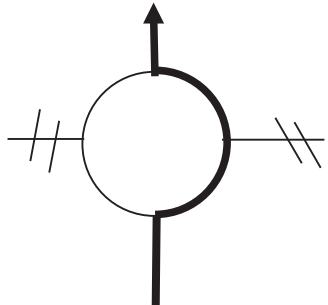



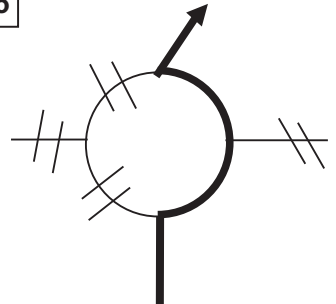




DISTANZA		DIREZIONE	INFORMAZIONI	DIST. TOT.
TOTALE	PARZIALE			REGRESS.
0,000	0,000	01 	C.O. 12 	0,025
0,025	0,025	02 	C.O. 13 	0,000
		03		
		04		
		05		

SETTORE		C.O.		SETTORE	
14	13	Ferretto B1		DISTANZ. Km	10,093
	14	Fossa del Lupo A2		TEMPO h:mm:ss	0:15:47
				MEDIA Km/h	38,00
DISTANZA		DIREZIONE	INFORMAZIONI		DIST. TOT.
TOTALE	PARZIALE				REGRESS.
0,000	0,000	01 	C.O. 13 		10,093
0,475	0,475	02 	Piana Pozzuolo		9,618
0,632	0,157	03 	Terontola Petrignano Pietriaiia ↑		9,461
2,682	2,050	04 	! Incrocio Pericoloso San Lorenzo ↑		7,411
6,372	3,690	05 	! Incrocio Pericoloso Montecchio		3,721

SETTORE		C.O.		SETTORE	
14		13		Ferretto A1	
		14		Fossa del Lupo A2	
				DISTANZ. Km	10,093
				TEMPO h:mm:ss	0:15:47
				MEDIA Km/h	38,00
DISTANZA		DIREZIONE	INFORMAZIONI		DIST. TOT.
TOTALE	PARZIALE				REGRESS.
9,432	3,060	06 			0,661
9,483	0,051	07 			0,610
10,053	0,570	08 			0,040
10,093	0,040	09 			0,000

SETTORE 15	C.O. 14	Fossa del Lupo A2	SETTORE	DISTANZ. Km	0,050
	C.O. 15	Fossa del Lupo B2	TEMPO h:mm:ss	0:00:08	
			MEDIA Km/h	22,50	

DISTANZA		DIREZIONE	INFORMAZIONI		DIST. TOT.
TOTALE	PARZIALE				REGRESS.
		01 		C.O. 14 	0,050
0,000	0,000				
		02 		C.O. 15 	0,000
0,050	0,050				

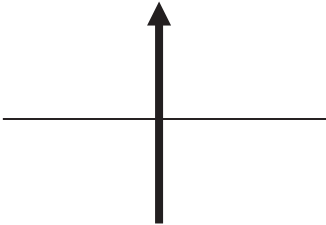

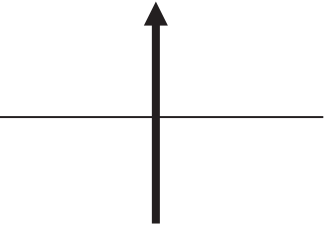

SETTORE		C.O.		Fossa del Lupo B2		SETTORE	
16		15		Renaia A2		Distanz. Km 10,380	
		16				TEMPO h:mm:ss 0:16:00	
						MEDIA Km/h 39,00	
Distanza		DIREZIONE		INFORMAZIONI		DIST. TOT.	
TOTALE	PARZIALE					REGRESS.	
0,000	0,000	01					10,380
0,515	0,515	02					9,865
0,795	0,280	03			   		9,585
1,215	0,420	04			  		9,165
2,195	0,980	05			   		8,185

SETTORE		C.O.		Fossa del Lupo B2		SETTORE	
16		15		Renaia A2		Distanz. Km 10,380	
		16				TEMPO h:mm:ss 0:16:00	
						MEDIA Km/h 38,00	
Distanza		DIREZIONE		INFORMAZIONI		DIST. TOT.	
TOTALE	PARZIALE					REGRESS.	
2,995	0,800	06				7,385	
4,395	1,400	07				5,985	
4,768	0,373	08				5,612	
5,040	0,272	09				5,340	
7,150	2,110	10				3,230	

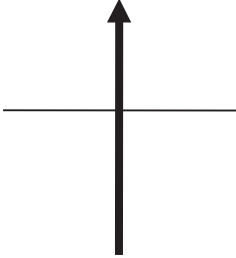

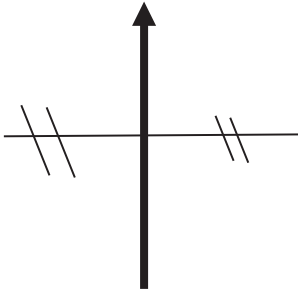
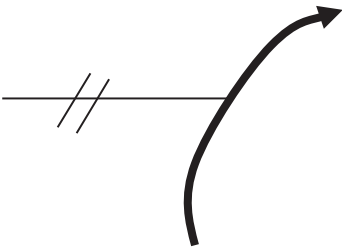

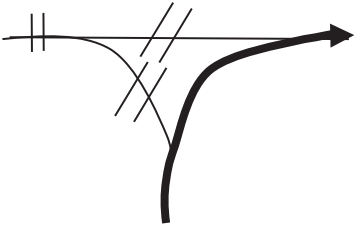
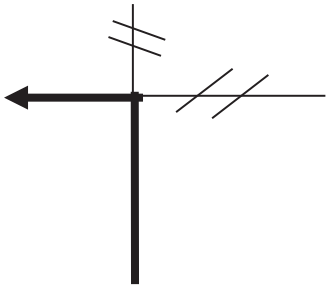
SETTORE 16	C.O. 15	Fossa del Lupo B2	SETTORE	DISTANZ. Km	10,380
	C.O. 16	Renaia A2	TEMPO h:mm:ss	0:16:00	
			MEDIA Km/h	38,00	

DISTANZA		DIREZIONE	INFORMAZIONI	DIST. TOT.
TOTALE	PARZIALE			REGRESS.
7,920	0,770	<div data-bbox="375 336 805 672"> <p>11</p> </div>	<div data-bbox="805 336 1380 672"> </div>	2,460
9,100	1,180	<div data-bbox="375 683 805 1019"> <p>12</p> </div>	<div data-bbox="805 683 1380 1019"> </div>	1,280
10,380	1,280	<div data-bbox="375 1030 805 1366"> <p>13</p> </div>	<div data-bbox="805 1030 1380 1366"> <p>C.O. 16</p> </div>	0,000

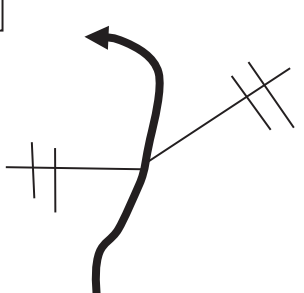
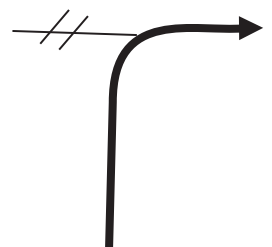
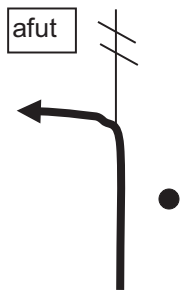
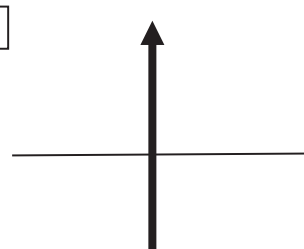

SETTORE 17	C.O. 16	Renaia A2	SETTORE	DISTANZ. Km	0,050
	C.O. 17	Renaia B2	TEMPO h:mm:ss	0:00:08	
			MEDIA Km/h	22,50	

DISTANZA		DIREZIONE	INFORMAZIONI	DIST. TOT.
TOTALE	PARZIALE			REGRESS.
0,000	0,000	01 	C.O. 16 	0,050
0,050	0,050	02 	C.O. 17 	0,000
		03		
		04		
		05		

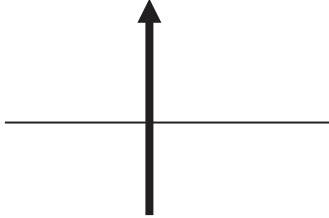

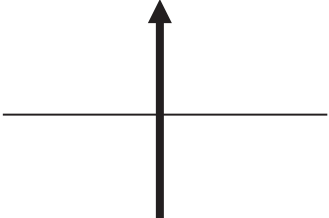

SETTORE 18	C.O. 17	Renaia B2	SETTORE	DISTANZ. Km 3,330
	C.O. 18	Vallone A2	TEMPO h:mm:ss 0:05:10	MEDIA Km/h 39,00

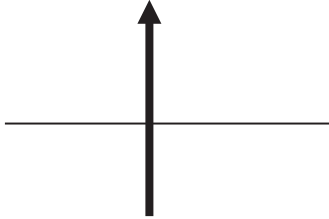

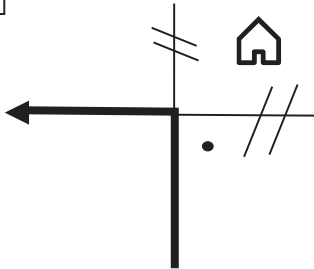

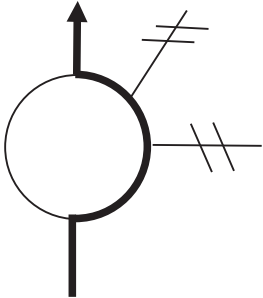

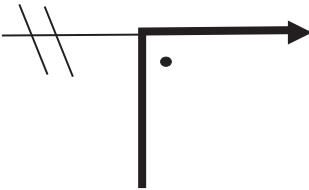

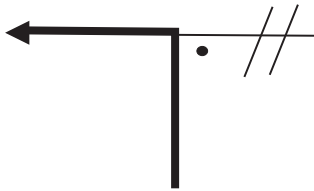

DISTANZA		DIREZIONE	INFORMAZIONI	DIST. TOT.
TOTALE	PARZIALE			REGRESS.
0,000	0,000	01 	C.O. 17 	3,330
0,300	0,300	02 	Camucia	3,030
1,430	1,130	03 	 Il Castagno	1,900
1,980	0,550	04 	A1 Firenze Roma Camucia Arezzo	1,350
2,270	0,290	05 	Mattatoio Canile	1,060

SETTORE 18	C.O. 17	Renaia B2	SETTORE	DISTANZ. Km	3,330
	C.O. 18	Vallone A2	TEMPO h:mm:ss	0:05:10	
			MEDIA Km/h	39,00	

DISTANZA		DIREZIONE	INFORMAZIONI	DIST. TOT.
TOTALE	PARZIALE			REGRESS.
2,760	0,490	06 	Macigni	0,570
3,060	0,300	07 	Zona pip Vallone	0,270
3,160	0,130	08 afut 	● 50 mt tratto leggermente sterrato	0,140
3,330	0,140	09 	C.O. 18 	0,000

SETTORE 19	C.O. 18	Vallone A2	SETTORE	DISTANZ. Km	0,050
	C.O. 19	Vallone B2	TEMPO h:mm:ss	0:00:08	
			MEDIA Km/h	22,50	

<i>DISTANZA</i>		DIREZIONE	INFORMAZIONI		<i>DIST. TOT.</i>
TOTALE	PARZIALE				REGRESS.
0,000	0,000	01 	<u>C.O. 18</u> 		0,050
0,050	0,050	02 	<u>C.O. 19</u> 		0,000

SETTORE		C.O.		SETTORE	
20	C.O. 19	Vallone B2		DISTANZ. Km	19,215
	C.O. 20	Borghetto A2		TEMPO h:mm:ss	0:33:15
				MEDIA Km/h	35,00
DISTANZA		DIREZIONE	INFORMAZIONI	DIST. TOT.	
TOTALE	PARZIALE			REGRESS.	
0,000	0,000	01 		19,215	
0,340	0,340	02 		18,875	
0,770	0,430	03 		18,445	
3,340	2,570	04 		15,875	
4,220	0,880	05 		14,995	

SETTORE 20	C.O. 19	Vallone B2	SETTORE	DISTANZ. Km	19,215
	C.O. 20	Borghetto B1	TEMPO h:mm:ss	0:33:15	
			MEDIA Km/h	35,00	

DISTANZA		DIREZIONE	INFORMAZIONI	DIST. TOT.
TOTALE	PARZIALE			REGRESS.
4,920	0,700	06 		14,295
8,610	3,690	07 		10,605
9,320	0,710	08 		9,895
9,730	0,410	09 		9,485
13,090	3,360	10 		6,125

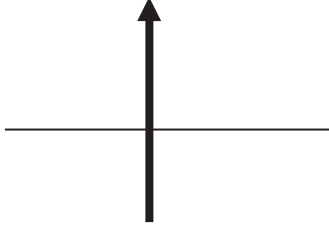

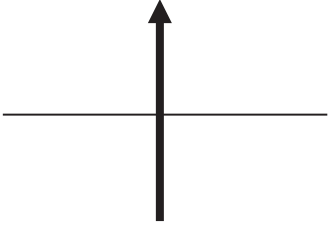

SETTORE 20	C.O. 19	Vallone B2	SETTORE	DISTANZ. Km	19,215
	C.O. 20	Borghetto A2	TEMPO h:mm:ss	0:33:15	
			MEDIA Km/h	35,00	

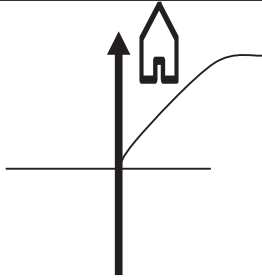

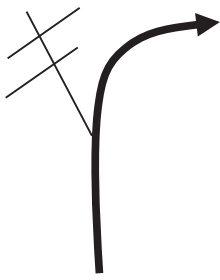

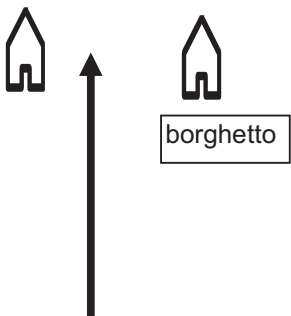
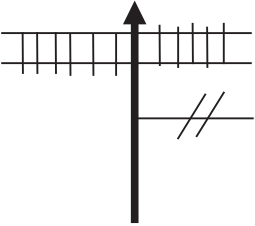




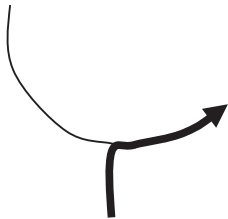


DISTANZA		DIREZIONE	INFORMAZIONI	DIST. TOT.
TOTALE	PARZIALE			REGRESS.
13,152	0,062	<div data-bbox="384 342 810 680"> <p>11</p> </div>	<div data-bbox="810 342 1380 680"> <p>!!!</p> </div>	6,063
13,582	0,430	<div data-bbox="384 680 810 1025"> <p>12</p> </div>	<div data-bbox="810 680 1380 1025"> </div>	5,633
15,032	1,450	<div data-bbox="384 1025 810 1370"> <p>13</p> <p>Ristorante</p> </div>	<div data-bbox="810 1025 1380 1370"> </div>	4,183
16,912	1,880	<div data-bbox="384 1370 810 1715"> <p>14</p> </div>	<div data-bbox="810 1370 1380 1715"> </div>	2,303
17,093	0,181	<div data-bbox="384 1715 810 2072"> <p>15</p> </div>	<div data-bbox="810 1715 1380 2072"> </div>	2,122

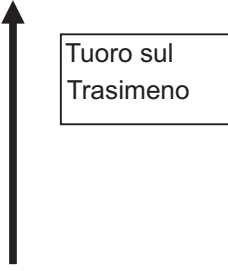
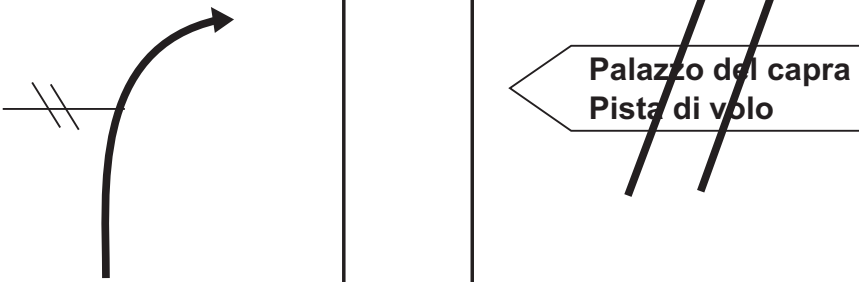
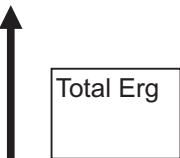
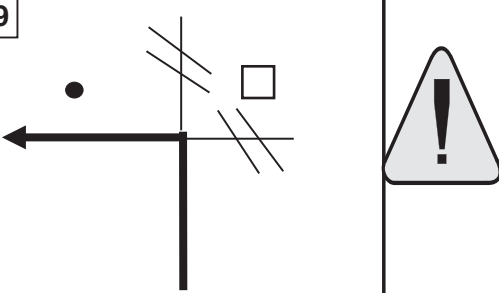

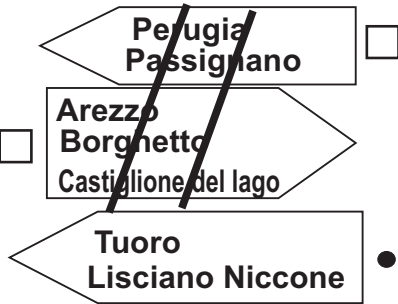
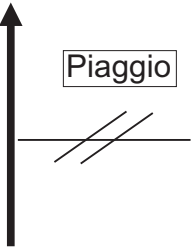
SETTORE 20	C.O. 19	Vallone B2	SETTORE	DISTANZ. Km	19,215
	C.O. 20	Borghetto B1	TEMPO h:mm:ss	0:33:15	
			MEDIA Km/h	35,00	

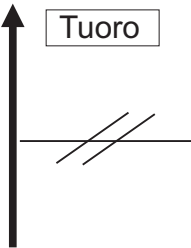
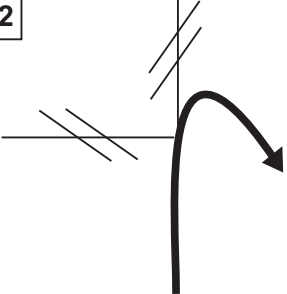
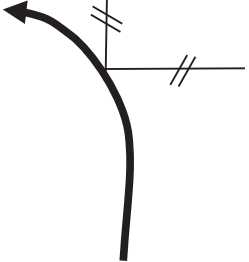
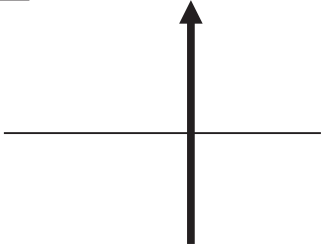

DISTANZA		DIREZIONE	INFORMAZIONI	DIST. TOT.
TOTALE	PARZIALE			REGRESS.
18,004	0,911	<div data-bbox="384 342 810 680"> <p>16</p> </div>	<div data-bbox="943 342 1380 680"> </div>	1,211
19,034	1,030	<div data-bbox="384 685 810 1023"> <p>17</p> </div>		0,181
19,145	0,111	<div data-bbox="384 1028 810 1366"> <p>18</p> </div>		0,070
19,215	0,070	<div data-bbox="384 1370 810 1709"> <p>19</p> </div>	<div data-bbox="943 1370 1380 1709"> <p>C.O. 20</p> </div>	0,000

21	SETTORE	C.O.	Borghetto A2	SETTORE	DISTANZ. Km	0,030
		20			TEMPO h:mm:ss	0:00:05
		C.O.	Borghetto B2		MEDIA Km/h	21,60
		21				

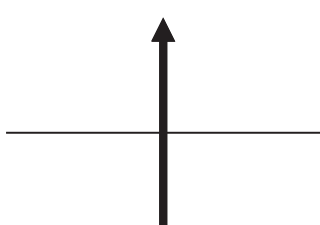

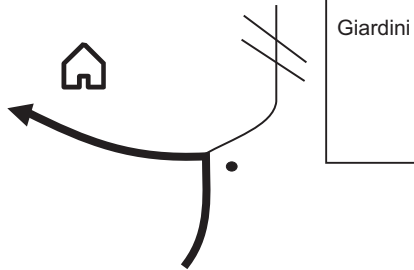

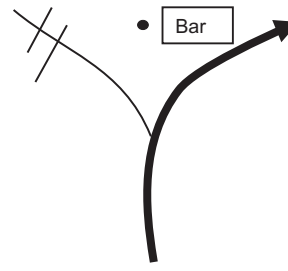
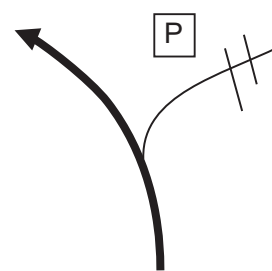
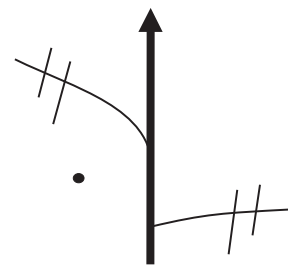
DISTANZA		DIREZIONE	INFORMAZIONI		DIST. TOT.	
TOTALE	PARZIALE				REGRESS.	
0,000	0,000	01 			C.O. 20 	0,030
0,030	0,030	02 			C.O. 21 	0,000
		03				
		04				
		05				

SETTORE		C.O.		SETTORE	
22		Borghetto B2		DISTANZ. Km 6,726	
		Tuoro A2		TEMPO h:mm:ss 0:11:39	
				MEDIA Km/h 35,00	
DISTANZA		DIREZIONE	INFORMAZIONI	DIST. TOT.	
TOTALE	PARZIALE			REGRESS.	
0,000	0,000	01 	C.O. 21 	6,726	
0,080	0,080	02 	Perugia Tuoro 	6,646	
0,820	0,740	03 		5,906	
1,160	0,340	04 	 FERROVIA ATTENZIONE SCALINO  Perugia Tuoro  Borghetto 	5,566	
1,740	0,580	05 	Perugia Tuoro Passignano  Arezzo Cortona 	4,896	

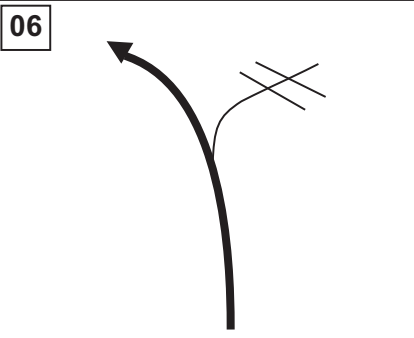


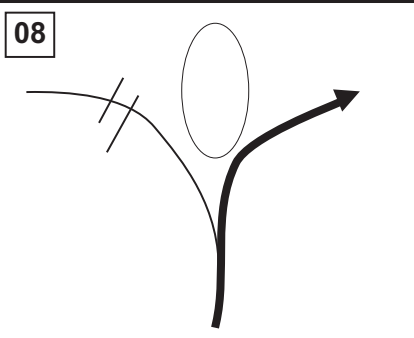

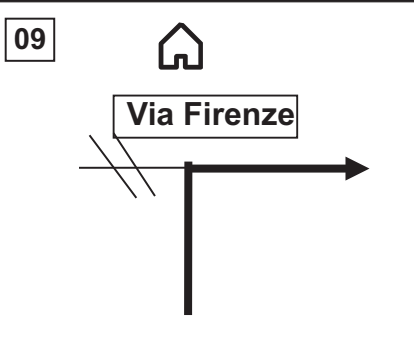
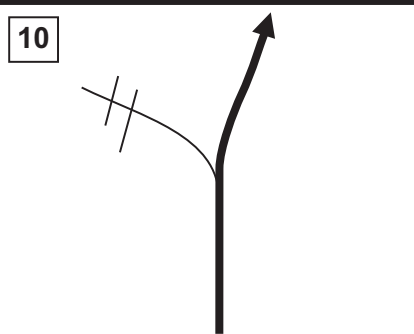

SETTORE		C.O.		Borghetto B2		SETTORE	
22		21		Tuoro A2		Distanza Km 6,726	
		22				TEMPO h:mm:ss 0:11:39	
						MEDIA Km/h 35,00	
Distanza		DIREZIONE		INFORMAZIONI		DIST. TOT.	
TOTALE	PARZIALE					REGRESS.	
4,860	3,120	06					1,866
5,051	0,191	07					1,675
5,391	0,340	08					1,335
5,546	0,155	09					1,180
5,826	0,280	10					0,900

SETTORE 22	C.O. Borghetto B2		SETTORE	
	C.O. 21		DISTANZ. Km	6,726
C.O. 22		Tuoro A2		TEMPO h:mm:ss
				0:11:39
				MEDIA Km/h
				35,00
DISTANZA		DIREZIONE	INFORMAZIONI	DIST. TOT.
TOTALE	PARZIALE			REGRESS.
5,946	0,120	<div style="border: 1px solid black; padding: 2px; display: inline-block;">11</div>  Tuoro		0,780
6,566	0,620	<div style="border: 1px solid black; padding: 2px; display: inline-block;">12</div> 	<div style="border: 1px solid black; padding: 5px; display: inline-block;">Biblioteca Centro Municipio</div>	0,160
6,656	0,090	<div style="border: 1px solid black; padding: 2px; display: inline-block;">13</div> 	<div style="border: 1px solid black; padding: 2px; display: inline-block;">Via S. Antonio</div> <div style="border: 1px solid black; padding: 2px; display: inline-block;">Via Fitoria</div>	0,070
6,726	0,070	<div style="border: 1px solid black; padding: 2px; display: inline-block;">14</div> 	<div style="border: 1px solid black; padding: 2px; display: inline-block;">C.O. 22</div> 	0,000

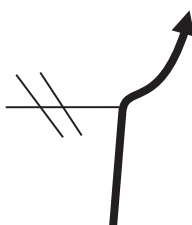
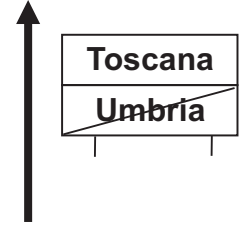
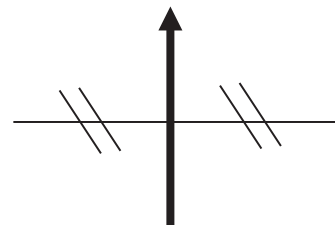

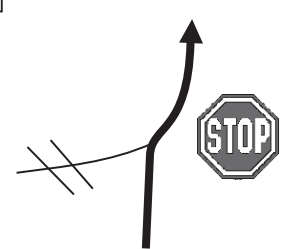
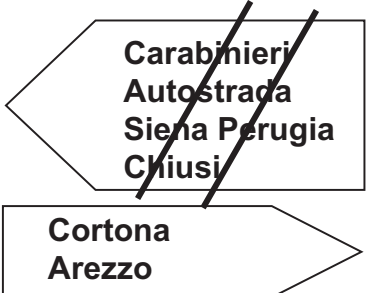
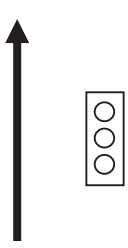

TR	SETTORE	C.O.	Tuoro B2	SETTORE	DISTANZ. Km	15,644
		TR			TEMPO h:mm:ss	0:26:00
		C.O.	Camucia		MEDIA Km/h	36,00
		TR				

DISTANZA		DIREZIONE	INFORMAZIONI	DIST. TOT.
TOTALE	PARZIALE			REGRESS.
0,000	0,000		C.O. 22 	6,095
0,080	0,080			5,925
0,110	0,030		• BAR Angolo dello Sport	5,895
0,240	0,130			5,765
1,530	1,290		• Villa Baroncino ↑	4,475

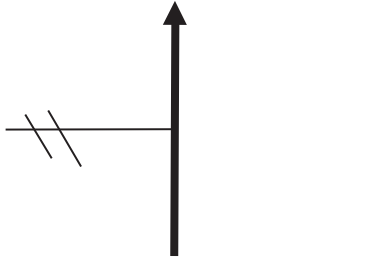

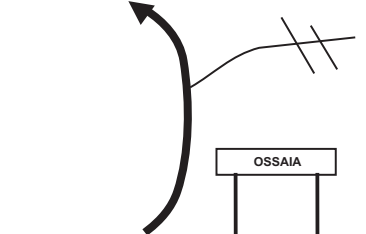
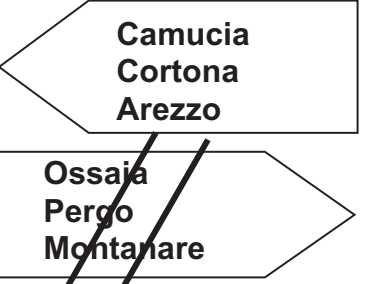
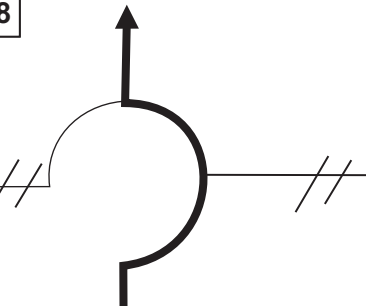
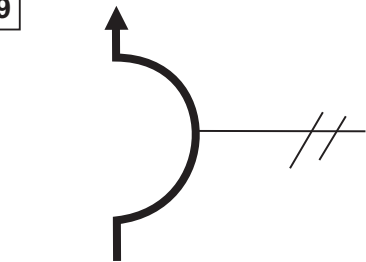

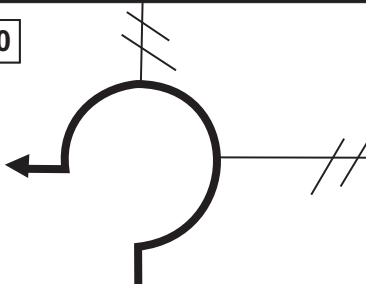
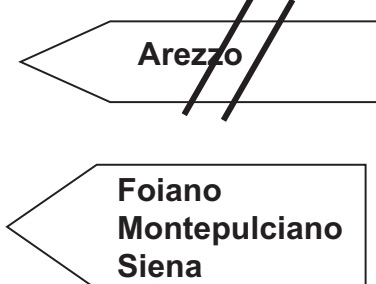
SETTORE TR	C.O. TR	Tuoro B2	SETTORE	DISTANZ. Km	15,644
	C.O. TR	Camucia	TEMPO h:mm:ss	0:26:00	
			MEDIA Km/h	36,00	

DISTANZA		DIREZIONE	INFORMAZIONI	DIST. TOT.
TOTALE	PARZIALE			REGRESS.
1,810	0,280	06 		4,195
2,680	0,870	07 	 Agriturismo Marioli	3,355
4,170	1,490	08 		1,845
4,770	0,600	09 		1,255
5,030	0,260	10 	 Montequalandro ↑	0,975

TR	SETTORE	C.O. TR	Tuoro B2	SETTORE	15,644
		C.O. TR	Camucia	DISTANZ. Km	0:26:00
				TEMPO h:mm:ss	36,00
				MEDIA Km/h	

DISTANZA		DIREZIONE	INFORMAZIONI	DIST. TOT.
TOTALE	PARZIALE			REGRESS.
6,104	1,740	11 		9,260
6,504	0,400	12 		8,850
8,494	1,990	13 		6,873
9,293	0,799	14 		6,075
9,693	0,400	15 		5,815

TR	SETTORE	C.O. TR	Tuoro B2	SETTORE	DISTANZ. Km	15,644
		C.O. TR	Camucia		TEMPO h:mm:ss	0:26:00
					MEDIA Km/h	36,00

DISTANZA		DIREZIONE	INFORMAZIONI	DIST. TOT.
TOTALE	PARZIALE			REGRESS.
9,858	0,260	16 		5,650
10,858	1,000	17 		4,690
12,458	1,600	18 		
13,738	1,280	19 		1,230
14,068	0,330	20 		0,900

TR	SETTORE	C.O. TR	Tuoro B2	SETTORE	DISTANZ. Km	15,644
		C.O. TR	Camucia		TEMPO h:mm:ss	0:26:00
					MEDIA Km/h	36,00

DISTANZA		DIREZIONE	INFORMAZIONI	DIST. TOT.
TOTALE	PARZIALE			REGRESS.
14,258	0,190	<div style="border: 1px solid black; padding: 2px; display: inline-block;">21</div>	<div style="border: 1px solid black; padding: 5px; display: inline-block; width: 150px;"> Chianacce Montepulciano Centoia S.Lorenzo </div> <div style="border: 1px solid black; padding: 5px; display: inline-block; width: 150px; margin-top: 10px;"> Farmacia Biblioteca </div>	0,710
14,308	0,050	<div style="border: 1px solid black; padding: 2px; display: inline-block;">22</div>	<div style="border: 1px solid black; padding: 5px; display: inline-block; width: 150px; margin-top: 10px;"> Posta Stazione </div>	0,660
14,558	0,250	<div style="border: 1px solid black; padding: 2px; display: inline-block;">23</div>	<div style="border: 1px solid black; padding: 5px; display: inline-block; width: 100px; margin-top: 10px;"> Via Ipogeo </div> <div style="border: 1px solid black; padding: 5px; display: inline-block; width: 150px; margin-top: 10px;"> Centro aggregazione giovanile </div>	0,410
14,808	0,250	<div style="border: 1px solid black; padding: 2px; display: inline-block;">12</div>	<div style="border: 1px solid black; padding: 5px; display: inline-block; width: 100px; margin-top: 10px;"> Via IV Novembre </div>	0,160
14,978	0,170	<div style="border: 1px solid black; padding: 2px; display: inline-block;">25</div>	<div style="text-align: center; margin-top: 10px;"> C.O. 29 ARRIVO CONSEGNA TABELLA MARCIA </div>	0,000